

 **MISUTONIDA**
italian style **4x4**
accessories



EC Type Approval Certificate
Certificato d'omologazione Europea
Certifié d'homologation Européenne

EC Approved Ø 63mm Frontal System
Protezione Anteriore Ø 63mm Omologata
Protection Anterieure Ø 63mm Homologuée
for/per/pour

CITROEN JUMPER
2024

PART EC/MED/528/IX



Approval sign
Codice di omologazione
Code d'homologation

B e9 02 1110 Type373

*Certificato valido solo in assenza di modifiche strutturali

*Certificate valid only without structural changes

*Certifié valid seulement sans modifications structurales



Adenda al certificado de homologación CE nº e9*78/2009*517/2013B*1110*05 sobre la homologación de un vehículo en lo referente a la protección de los peatones conforme al Reglamento (CE) nº 78/2009
*Addendum to EC type-approval certificate No e9*78/2009*517/2013B*1110*05 concerning the type-approval of a vehicle with regard to pedestrian protection with regard to Regulation (EC) No 78/2009*

1. Información adicional / Additional information

- 1.1. Método de acoplamiento / *Method of attachment*: Mediante tornillos / *With screws*.
- 1.2. Instrucciones de montaje e instalación / *Assembly and mounting instructions*: Instrucciones descritas en el apéndice 3 de la documentación técnica. / *Instructions described in the appendix 3 of the technical documentation*.
- 1.3. Lista de tipos de vehículos en los que se puede instalar el sistema, restricciones de uso y condiciones para el montaje. / *List of vehicles on which the frontal protection system may be fitted, any usage restrictions and necessary conditions for fitting*:

Tipo de vehículo / <i>Type of vehicle</i>	Denominación comercial / <i>Commercial description</i>	Contraseña de homologación / <i>Approval number</i>	
250	PEUGEOT BOXER	L771	
250B		L937	
250D		L936	
250L		L772	
Y		e3*2007/46*0045*..	
		e3*2007/46*0050*..	
	e3*2001/116*0233*..		
250	CITROEN JUMPER	L774	
250B		L940	
250D		L939	
250L		L773	
Y		e3*2007/46*0046*..	
		e3*2007/46*0051*..	
		e3*2007/51*0046*..	
		e3*2001/116*0234*..	
YB		e2*2007/46*0252*..	
YC		e2*2007/46*0254*..	
YD		e2*2007/46*0256*..	
X2/50 KW		F/8881/06	
C3		CITROEN Jumper, HOBBY	e13*2007/46*2002*..
TCL-C		CITROEN TOTH ES FIAI	e7*2007/46*0092*..
Y	CITROEN Pössl	e1*2007/46*1934*..	
EG/DVC 001		e1*2007/46*1890*..	

- (1) Táchese lo que no proceda / *Delete where not applicable*
- (2) Insértese el número de Reglamento modificador / *Insert number of amending Regulation*
- (3) Si el medio de identificación del tipo contiene caracteres no pertinentes para la descripción del vehículo, la unidad técnica independiente o el componente a que se refiere esta información, tales caracteres se sustituirán en el documento por el símbolo '?' / *If the means of identification of type contains characters not relevant to describe the vehicle, component or separate technical documentation unit types covered by this information, such characters shall be represented in the documentation by the symbol '?'*.



MISUTONIDA

italian style accessories 4x4



CITROEN JUMPER 2024



45 Min.

Item Code
Codice Articolo
Référence Article

EC/MED/528/IX

GB

STAINLESS STEEL MEDIUM
BAR

ITA

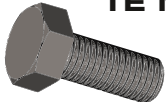


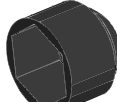
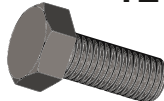
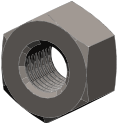
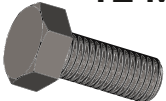
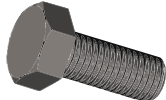



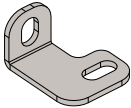
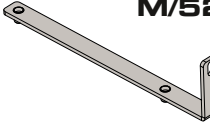
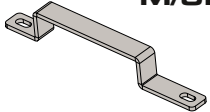
**MEDIUM BAR IN ACCIAIO
INOX**

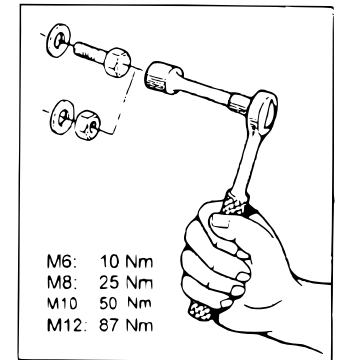
FR

MEDIUM BAR EN ACCIER
INOX

CITROEN JUMPER 2024

Part list
Lista Bulloneria
 Liste des pièces

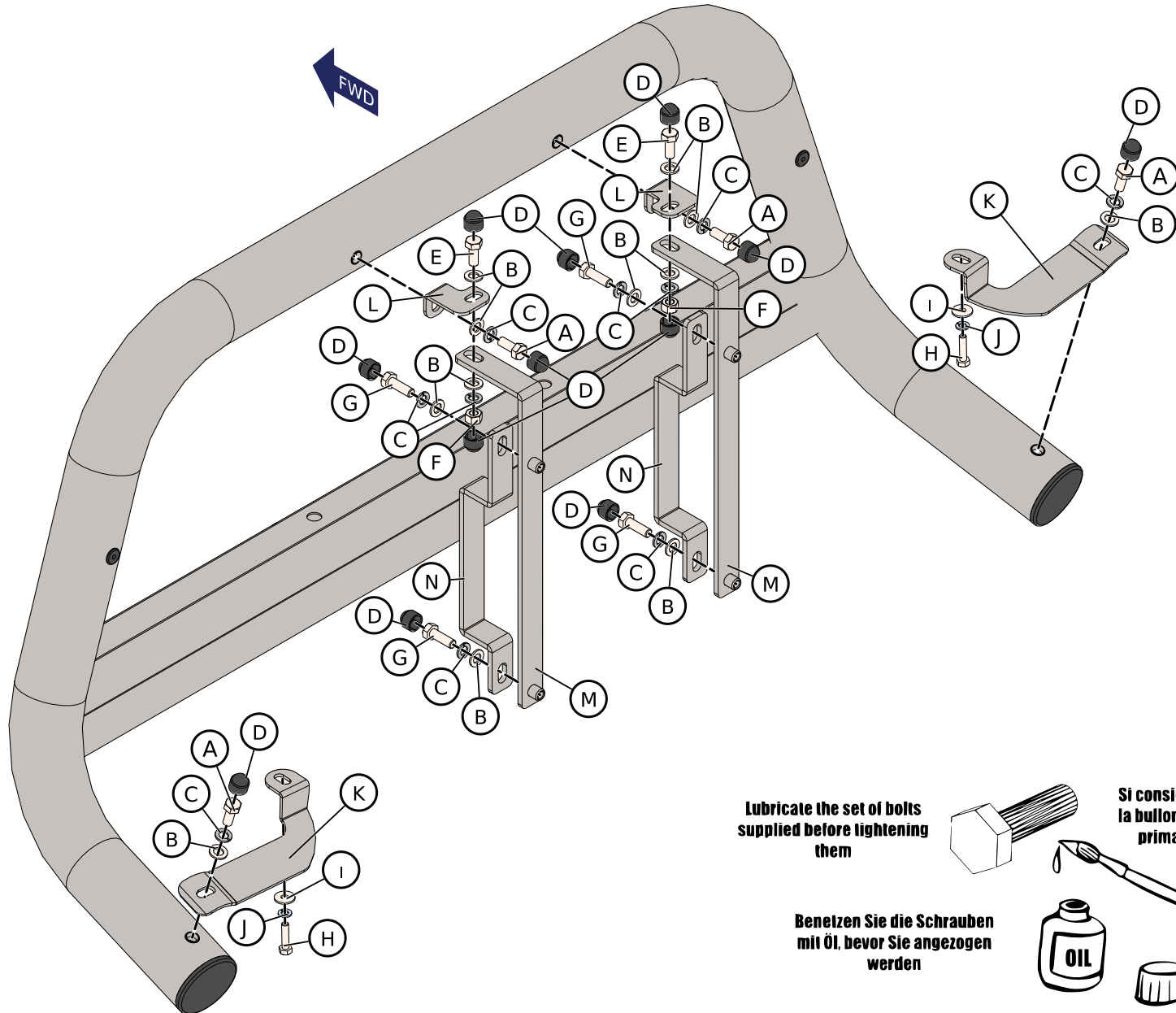
A  TE M8X20 x 4	B  Ø8 x 12	C  Ø8 x 10	D  M8 x 12	E  TE M8X20 WIPLA x 2
F  M8 x 2	G  TE M8X25 x 4	H  TE M6X25 x 2	I  Big Grandi Grand Ø6 x 2	J  Ø6 x 2
K  M/526/A x 2	L  M/526/B x 2	M  M/526/C x 2	N  M/526/D x 2	



Approval Mark below the central plate

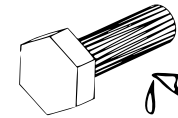
MISUTONIDA
 italian style accessories **4x4**

CITROEN JUMPER 2024



Lubricate the set of bolts
supplied before tightening
them

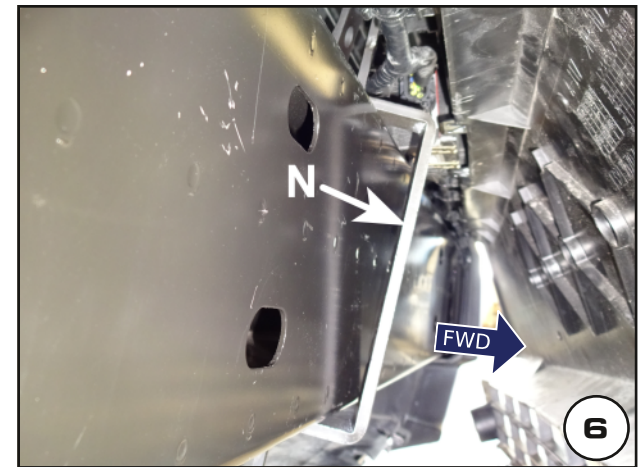
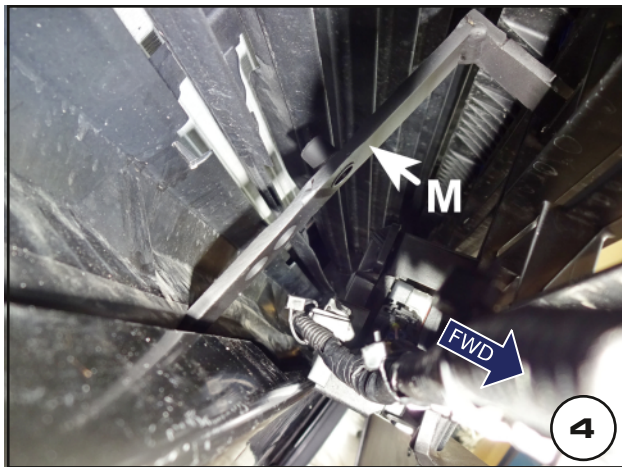
Benetzen Sie die Schrauben
mit Öl, bevor Sie angezogen
werden



Si consiglia di lubrificare
la bulloneria in dotazione
prima del serraggio



Lubrifier la boulonnerie
avant de la serrer



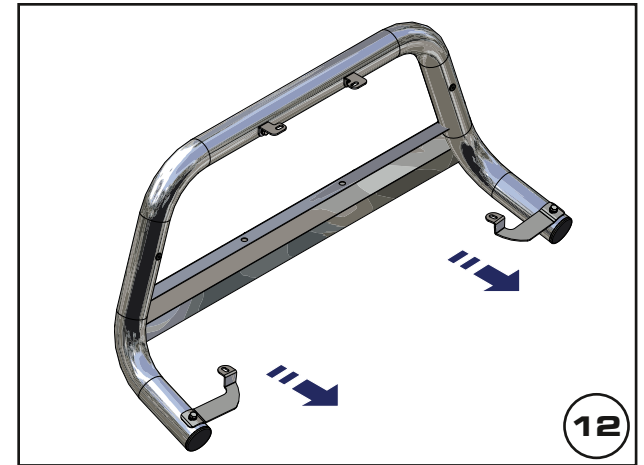
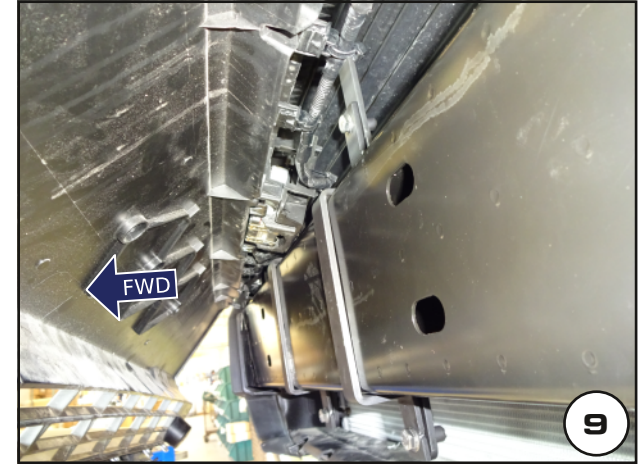
Date Data Date	Item Code Cod. Articolo Réf. Article	Vehicle model Modello Veicolo Modèle de Voiture
08/04/2026	EC/MED/528/IX	CITROEN JUMPER 2024

Compatibility with
Compatibilità con
Compatibilité avec

Peugeot Boxer 2024
Opel Movano 2024
Fiat Ducato 2024
Toyota Proace Max 2024

Document checked and approved by
Documento controllato ed approvato da
Document contrôlé et approuvé par

BOTTA PIETRO



Date Data Date	Item Code Cod. Articolo Réf. Article	Vehicle model Modello Veicolo Modèle de Voiture
08/04/2026	EC/MED/528/IX	CITROEN JUMPER 2024

Compatibility with Compatibilità con Compatibilité avec
Peugeot Boxer 2024 Opel Movano 2024 Fiat Ducato 2024 Toyota Proace Max 2024

Document checked and approved by
Documento controllato ed approvato da
Document contrôlé et approuvé par

BOTTA PIETRO



13



14



15



16

Date Data Date	Item Code Cod. Articolo Réf. Article	Vehicle model Modello Veicolo Modèle de Voiture
08/04/2026	EC/MED/528/IX	CITROEN JUMPER 2024

Compatibility with Compatibilità con Compatibilité avec
Peugeot Boxer 2024 Opel Movano 2024 Fiat Ducato 2024 Toyota Proace Max 2024

Document checked and approved by
Documento controllato ed approvato da
Document contrôlé et approuvé par

BOTTA PIETRO